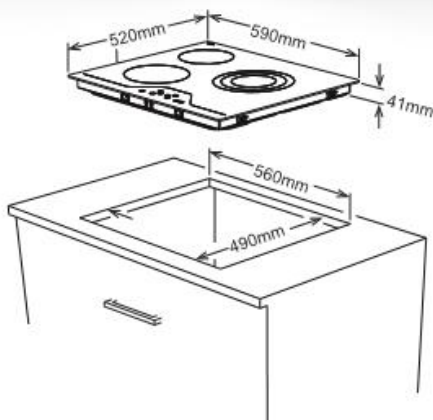


**MODELO
NW3VT**

EAN: 8.436.028.921.959

Encimera vitrocerámica **biselada**
Big Zone de 27 cm
3 zonas de cocción
 Indicador de superficie caliente
Sistema de Cocción por Resistencias Eléctricas de rápida respuesta High Light.
 Cumple norma EN 60350-2
Big Zone 2 anillos ampliables y con control individual.
Touch control
 Bloqueo de Seguridad para niños.



POTENCIA - ZONAS

Voltaje	220-240V/50Hz	
Máxima Potencia	5700W	
Potencia de Fuegos	1x145mm	1.200W
	1x180mm	1.800W
	1x270mm	2.700W

DIMENSIONES Y PESO

Dimensiones (cm)	59,0x52,0x41-47,5 (WxDxH)
Dimensiones Embalado (cm)	62,0x57,8x13,3 (WxDxH)
Cantidad por contenedor 20/40/40Hq	576/1152/1296
Peso neto/Bruto (kg)	9,5/10,25

EAN	8436028921959
-----	---------------

